



HOTĂRÂREA nr. 86 / 2023

privind modificarea organigramei și a statutului de funcții ale aparatului de specialitate al Primarului Comunei Gurghiu

Consiliul Local al Comunei Gurghiu,

Întrunit în ședință ordinară în data de 24.10.2023,

Luând în discuție proiectul de hotărâre privind modificarea organigramei și a statutului de funcții ale aparatului de specialitate al Primarului Comunei Gurghiu, înaintat de către primarul Comunei Gurghiu, d-l Boar Laurențiu-Dumitru,

Având în vedere:

- referatul de aprobare nr. 6925 /20.10.2023,
- raportul de specialitate nr. 6952/2023 înaintat de compartimentul de specialitate;
- avizul Comisiei pentru administrație publică, juridică, apărarea ordinii publice, respectarea drepturilor și libertăților cetățenilor nr. 91/2023;
- avizul Comisiei pentru probleme economico-sociale, buget, finanțe, administrarea domeniului public și privat al comunei, amenajarea teritoriului și urbanism, realizarea lucrărilor publice, protecția mediului nr. 91/2023;
- avizul Comisiei pentru învățământ, sănătate, cultură, protecție socială, sport și agrement, servicii și comerț, conservarea monumentelor istorice și de arhitectură nr. 91/2023;

În baza:

- Ordonanța de Urgență nr.63/2010 pentru modificarea și completarea Legii nr. 273/2006 privind finanțele publice locale, precum și pentru stabilirea unor măsuri financiare, cu modificările și completările ulterioare, art. III alin. (11),

- Hotărârea Consiliului Local Gurghiu nr. 46/2019 privind aprobarea structurii organizatorice și a statutului de funcții a Primăriei Comunei Gurghiu și a Consiliului Local Gurghiu-Serviciul de Apă și canalizare;

În temeiul art. 129 al.(1), alin.(2) lit.a), alin.(3) lit.c), art. 154 alin.(2)-(3), art.196 al.(1) lit.a) din Ordonanța de Urgență a Guvernului nr. 57/2019 privind Codul administrativ, cu modificările și completările ulterioare, adoptă prezenta:

H O T Ă R Ă R E:

Art.1. Se aprobă modificarea Hotărârii Consiliului Local Gurghiu nr. 46/2019 privind aprobarea structurii organizatorice și a statutului de funcții a Primăriei Comunei Gurghiu și a Consiliului Local Gurghiu-Serviciul de Apă și canalizare, Anexa 1, după cum urmează:

a) compartimentul Protecție civilă, PSI/SU se redenumesc în Compartiment SVSU, în subordinea Consiliului Local, cu 1 post contractual de șef SVSU.

b) compartimentul Urbanism, achiziții publice se divizează în două compartimente:

- 1 compartiment Arhitect-șef, 1 post, ocupat, funcție publică, referent superior, în subordinea primarului

- 1 compartiment Achiziții publice, 1 post, ocupat, funcție publică, consilier achiziții publice superior, în subordinea primarului.

c) biroul financiar-contabil și resurse umane se redenumesc în birou financiar-contabil, taxe, impozite, resurse umane și asistență socio-medicală, cu următoarea structură:

- 1 șef birou. Se păstrează postul, ocupat, cu ID 189964.

- compartiment financiar contabil, 1 post, vacant, funcție publică, consilier asistent. Se păstrează postul cu ID 189960.
- compartiment taxe și impozite, 4 posturi:
 - 1 consilier asistent, funcție publică. Se păstrează postul, ocupat, cu ID 189965.
 - 1 consilier asistent, funcție publică. Se transformă postul de referent debutant cu ID 189966, post vacant.
 - 1 referent superior, funcție publică. Se păstrează postul, ocupat, cu ID 412488.
 - 1 casier, personal contractual, post ocupat, se păstrează.
- compartiment resurse umane, 1 post, funcție publică, consilier asistent, se înființează.
- compartiment asistență medicală comunitară, 2 posturi, personal contractual:
 - 1 asistent medical, se înființează.
 - 1 mediator sanitar, ocupat.
- compartiment asistență medicală școlară, 1 post, asistent medical, personal contractual, ocupat.
- compartiment asistență persoane cu handicap, 40 posturi (număr variabil de asistenți personali), personal contractual.
- d) compartimentul stare civilă se redenumesc în compartiment stare civilă și arhivă, cu:
 - 1 consilier superior, ocupat, funcție publică. Se păstrează postul cu ID 189967.
 - 1 consilier superior, funcție publică. Se înființează.
- e) compartimentul agricol va avea 3 posturi:
 - 1 consilier superior, temporar vacant, funcție publică. Se păstrează postul cu ID 442225.
 - 1 consilier principal, ocupat, funcție publică. Se păstrează postul cu ID 189962.
 - 1 consilier debutant, funcție publică. Se înființează.
- f) compartimentul servicii publice administrative și cultură se divizează în:
 - compartiment administrativ, întreținere, 18 posturi, personal contractual:
 - 1 guard, post existent, ocupat.
 - 4 șofer, posturi existente, ocupate.
 - 13 muncitor calificat II, 12 posturi existente: 8 ocupate, 4 vacante, 1 post se înființează.
 - compartiment cultură, 1 post existent, vacant, referent II, personal contractual.

Art.2. Se aprobă organigrama aparatului de specialitate al Primarului Comunei Gurghiu, modificată și completată în conformitate cu prevederile art. 1, conform Anexei 1, parte integranta din prezenta hotărâre.

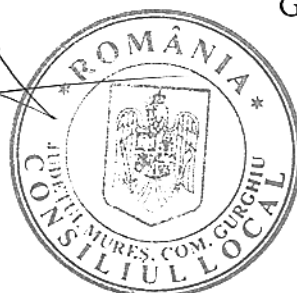
Art.3. Se aprobă statul de funcții al aparatului de specialitate al Primarului Comunei Gurghiu, modificat și completat în conformitate cu prevederile art. 1, conform Anexei 2, parte integranta din prezenta hotărâre.

Art.4. Cu aducerea la îndeplinire a prezentei hotărâri se însărcinează primarul comunei Gurghiu.

Art.5. Prezenta hotărâre se comunică Primarului comunei Gurghiu, Instituției Prefectului – Județul Mureș și se publică în Monitorul oficial local pe site-ul www.comunagurghiu.ro, prin intermediul secretarului general al comunei Gurghiu.

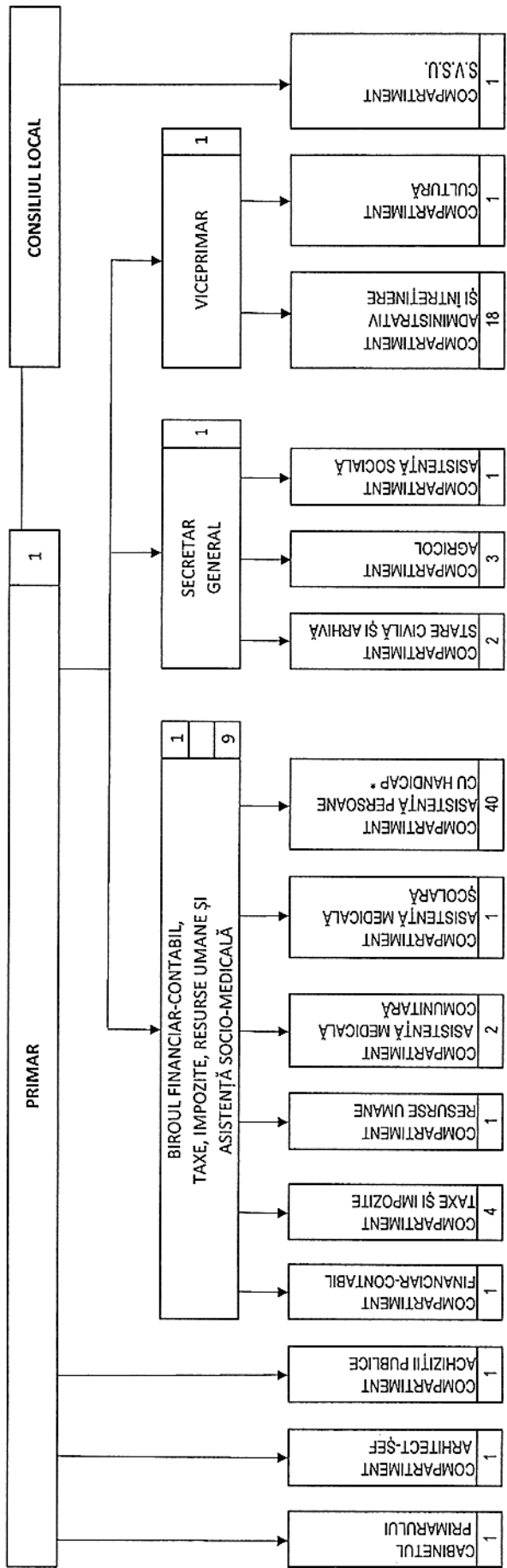
Gurghiu, 24.10.2023

Președinte de ședință
Ioan Pop



Secretar general,
Mihai-Ilie Moldovan

ORGANIGRAMA
aparaturii de specialitate al Primarului Comunei Gurghiu



Dennitari	2
Funcții publice de conducere	2
Funcții publice de execuție	13
Personal contractual	25
Total	42

* Numărul asistenților personali este variabil.

Primar,
Boar Laurențiu-Dumitru



STAT DE FUNCȚII
aparatur de specialitate al Primarului Comunei Gurghiu

Nr. crt.	Numele și prenumele/ vacant, temporar vacant, după caz	Structura	Funcția de demnitate publică	Funcția publică		Clasa studii	Nivelul studiilor	Gradul profesio- nal	Funcția contractuală		Nivelul studiilor	Treapta profesională/ Gradul	Obs.	
				Înalt funcționar public	de conducere de execuție**				de conducere	de execuție				
0	1	2	3	4	5	6	7	8	9	10	11	12	13	14
Demnitari														
1	Boar Laurențiu-Dumitru		primar											
2	Kiss Tibor-Ștefan		viceprimar											
Secretar general														
3	Moldovan Mihai-Ilie				secretar general		I	S	II					
Compartiment Cabinetul primarului														
4	Stan Constantin										consilier	M		
Compartiment Arhitect-șef														
5	Mîndru Ramona					referent	III	S	superior					
Compartiment achiziții publice														
6	Moldovan Annamaria					consilier achiziții publice	I	S	superior					
Biroul financiar-contabil, taxe, impozite, resurse umane și asistență socio-medicală														
7	Gliga Raflia-Dorina				Șef birou		I	S	II					
Compartiment financiar-contabil														
8	Vacant					consilier	I	S	asistent					
Compartiment taxe și impozite														
9	Desculțiu Minerva-Virginia					consilier	I	S	asistent					
10	vacant					consilier	I	S	asistent					
11	Farcaș Mariana-Simona					referent	III	M	superior					
12	Balint Ferenc										casier	G		
Compartiment resurse umane														
13	Vacant					consilier	I	S	asistent					
Compartiment asistență medicală comunitară														

14	vacant													asistent medical comunitar		PL	
15	Șerdean Eva													mediator sanitar		M	
Compartiment asistență medicală școlară																	
16	Farcaș Daniela-Mirela													asistent medical		PL	
Compartiment asistență persoane cu handicap																	
														asistent personal		M	40 posturi și număr variabil
Compartiment stare civilă și arhivă																	
17	Preocup Lucia-Zamfira								consilier	I	S	superior					
18	vacant								consilier	I	S	superior					
Compartiment agricol																	
19	Man Crina								consilier	I	S	superior					
20	Rusu Anuța-Delia								consilier	I	S	principal					
21	Vacant								consilier	I	S	debutant					
Compartiment asistență socială																	
22	Pașca Maria-Cristina								referent	III	M	superior					
Compartiment administrativ, întreținere																	
23	Fradeș Emilia													guard		M	
24	Dan Dumitru													șofer		M	I
25	Ciurba Cătălin-Dumitru													șofer		M	I
26	Buga Ioan													șofer		M	I
27	Catarig Petru													șofer		M	I
28	Dobrean Marcel													muncitor calificat		M	II
29	Bloj Ioan													muncitor calificat		M	II
30	Lazăr Dumitru-Cosmin													muncitor calificat		M	II
31	Suciu Marius-Cristian													muncitor calificat		M	II
32	Cota Ioan													muncitor calificat		M	II
33	Man Ioan													muncitor calificat		M	II
34	Zsogo Ileana													muncitor calificat		M	II
35	vacant													muncitor calificat		M	II
36	vacant													muncitor calificat		M	II
37	vacant													muncitor calificat		M	II
38	vacant													muncitor calificat		M	II

39	vacant														muncitor calificat	M	II
40	vacant														muncitor calificat	M	II
Compartiment cultură																	
41	vacant														referent	M	II
Compartiment SVSU																	
42	Boar Romina														Şef SVSU	M	

	Nr. total de demnitari	Nr. total de înalți funcționari publici	Nr. total de funcții publice de conducere	Nr. total de funcții publice de execuție	Nr. total de funcții publice	Nr. total de funcții contractuale de conducere	Nr. total de funcții contractuale de execuție	Nr. total de posturi din cadrul autorității/instituției publice	
Total, din care:	2	0	2	13	15	0	25	42	
ocupate	2	0	2	8	10	0	17	29	
vacante	0	0	0	5	5	0	8	13	

Primar,
Laurențiu-Dumitru BOAR

